

UCT

United
Solar
Technologies



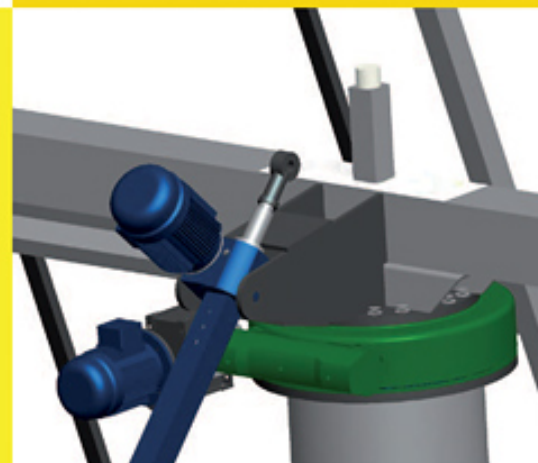
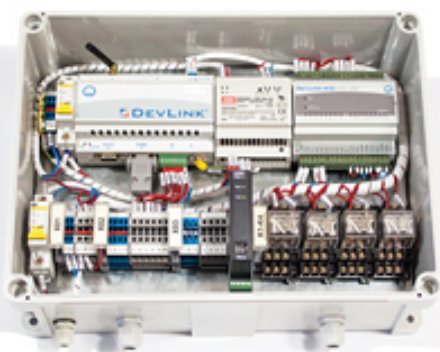
Солнечные трекеры

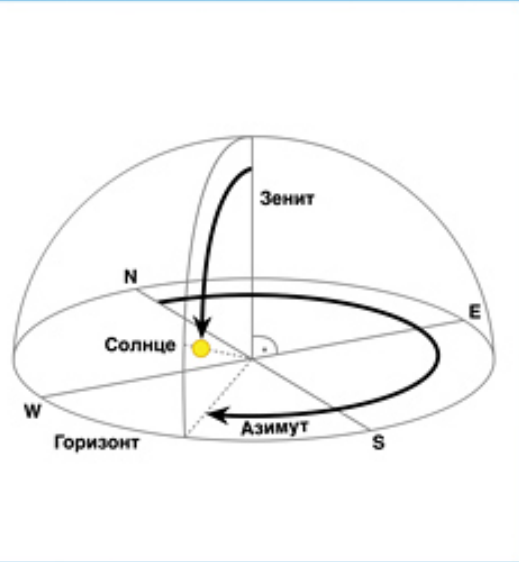
Составные элементы:

- 1 Актуатор
- 2 Моторредуктор
- 3 Опорно-поворотное устройство
- 4 Блок управления
- 5 Несущая конструкция
- 6 Основание



Солнечные трекеры (системы ориентации солнечных батарей) увеличивают производительность энергосистем на 35–45 %





SPA — алгоритм солнечной ПОЗИЦИИ

Определяет положение солнца в заданное время с учетом широты, долготы, места расположения трекера и высоты над уровнем моря.



ООО «Энергосистемы»
440600, Россия, г. Пенза,
ул. Московская, 99

+7 (8412) 56-47-25
+7 (8412) 25-05-17
solar@ust.su
www.юст.рф
www.ust.su

