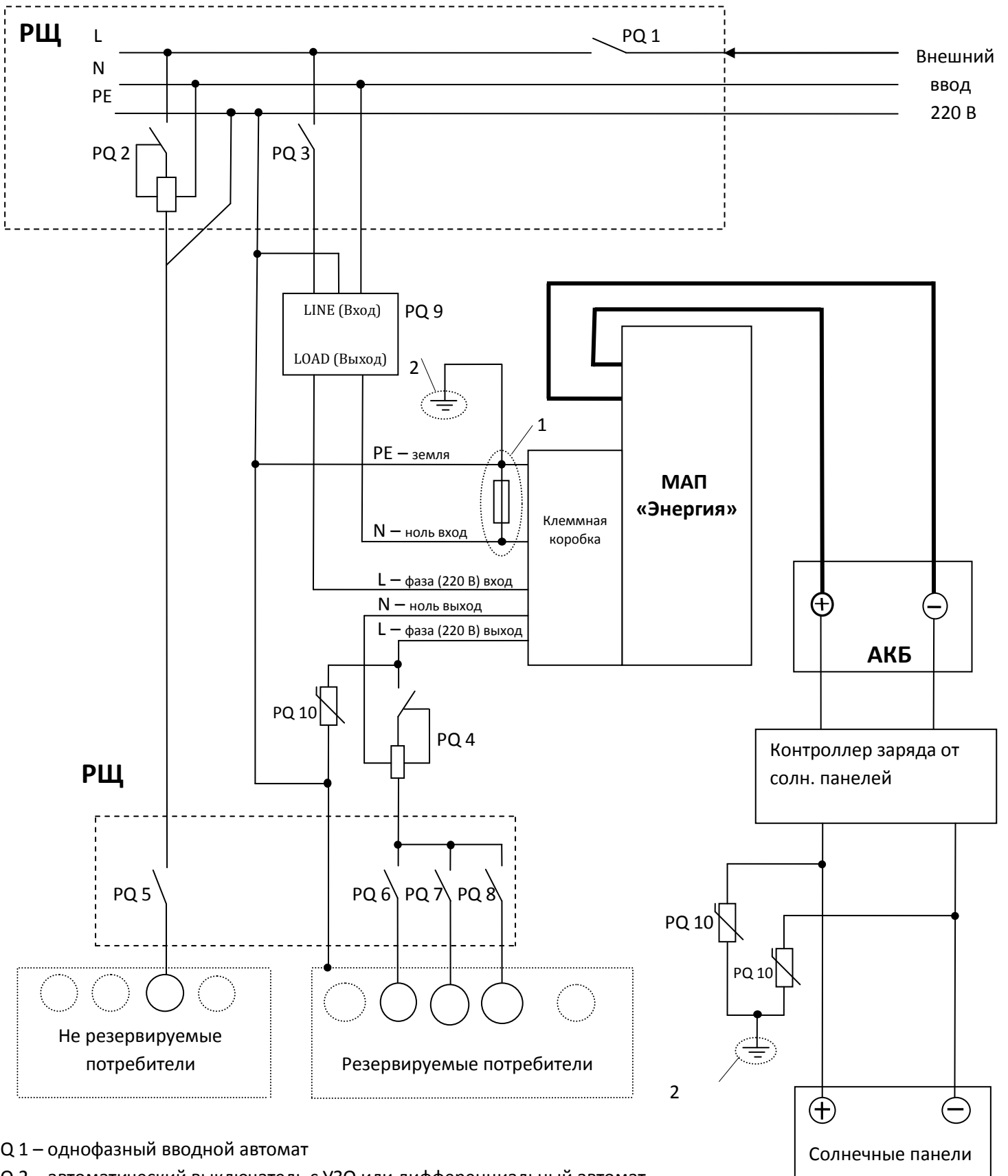


Типовое подключение коттеджа



PQ 1 – однофазный вводной автомат

PQ 2 – автоматический выключатель с УЗО или дифференциальный автомат

PQ 3 - автоматический выключатели

PQ 4 – автоматический выключатель с УЗО или дифференциальный автомат

PQ 5 – PQ 8; PQ 11 – однофазные автоматические выключатели

PQ 9 – фильтр подавления ЭМП

PQ 10 – устройство защиты от импульсных перенапряжений (УЗИП)

PЩ – распределительный щит.

1 – местное "зануление" в доме (рекомендуется использовать автомат, который должен быть замкнут, на 16 А)

2 – собственная земля (минимум - металлический штырь, вбитый в землю на 1,5 м)