

GSC 300

DELTA[®] BATTERY

новое поколение аккумуляторов

2В 300Ач (10ч)



Свинцово-кислотные необслуживаемые гелевые аккумуляторы. В отличие от технологии AGM, гелевый электролит представляет собой трехмерную микропористую структуру из частиц оксида кремния и серной кислоты, в которой эффективно происходит рекомбинация воды. Аккумуляторы оснащены клапаном избыточного давления, полностью герметичны, безопасны и пригодны к работе в любом положении.

Конструкция батареи

Компонент Материал	Полож. пластина Диоксид свинца	Отриц. пластина Свинец	Контейнер ABS	Крышка ABS	Клапан Каучук	Клеммы Медь	Сепаратор Стекловолокно	Электролит Гель
-----------------------	-----------------------------------	---------------------------	------------------	---------------	------------------	----------------	----------------------------	--------------------

Технические характеристики

Номинальное напряжение	2В
Число элементов	1
Срок службы	15 лет
Номинальная емкость (20°C)	
10 часовой разряд (30А, 1.8В)	300Ач
5 часовой разряд (54.9А, 1.75В)	274.5Ач
1 часовой разряд (211А, 1.6В)	211Ач

Внутреннее сопротивление полностью заряженной батареи (20°C)	0.75мОм
Саморазряд	3% емкости в месяц при 20°C

Рабочий диапазон температур

Разряд	-20~60°C
Заряд	-10~60°C
Хранение	-20~60°C
Макс. разрядный ток (25°C)	1500А(5с)
Метод заряда: Заряд постоянным напряжением (20°C)	
Циклический режим	2.38-2.42В
Макс. зарядный ток	60А
Температурная компенсация	-5мВ/°С
Буферный режим	2.23-2.28В
Температурная компенсация	-3.3мВ/°С

Особенности

- Гелевый электролит позволяет рекомбинировать 99% выделяемого газа
- Нет ограничений на воздушные перевозки
- Соответствие требованиям UL
- Эксплуатация в любом положении
- Специальная конструкция свинцовых пластин обеспечивает высокую плотность энергии
- Большой срок службы
- Необслуживаемые, нет необходимости в доливе воды
- Низкий саморазряд

Габариты, вес

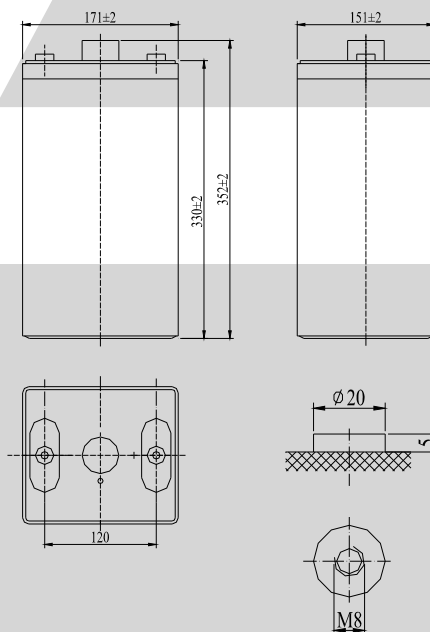
Длина, мм	171
Ширина, мм	151
Высота, мм	330
Полная высота, мм	364
Вес, кг	21

Разряд постоянным током, А (при 20°C)

В/эл	10м	15м	30м	45м	1ч	3ч	5ч	10ч
1.60В	475	432	314	243	211	85.5	59.5	32.2
1.65В	450	411	299	233	204	82.8	58.1	31.8
1.70В	425	390	285	222	196	80.0	56.6	31.3
1.75В	398	368	271	212	186	76.7	54.9	30.7
1.80В	372	346	256	201	178	73.4	53.0	30.0

Разряд постоянной мощностью, Вт (при 20°C)

В/эл	10м	15м	30м	45м	1ч	2ч	3ч	5ч
1.60В	873	784	604	498	420	231	174	116
1.65В	823	741	574	475	402	224	170	115
1.70В	771	699	543	451	384	215	165	112
1.75В	721	656	511	427	365	205	160	110
1.80В	670	613	479	402	345	195	150	105



ОФИЦИАЛЬНЫЙ ПРЕДСТАВИТЕЛЬ:

Москва: (+7-495) 785-7387, e-mail: sales@energon.ru
Санкт-Петербург: (+7-812) 449-3742, e-mail: sales@spb.energon.ru
Новосибирск: (+7-383) 221-1848, e-mail: sales@nsk.energon.ru
Уральск: (+7-3112) 21-2228, e-mail: sales@url.energon.ru

www.energon.ru

