

STC 500

DELTA[®] BATTERY

новое поколение аккумуляторов

2B 500Ач (10ч)



Свинцово-кислотные аккумуляторы Delta серии STC изготовлены по технологии с адсорбированным электролитом (AGM). Благодаря этому аккумуляторы Delta STC имеют низкое внутреннее сопротивление и высокую плотность энергии. Увеличение срока службы до 15 лет было достигнуто за счет увеличения активной массы и использования особо чистого свинца для изготовления пластин. Аккумуляторы Delta серии STC соответствуют требованиям Eurobat

Конструкция батареи

Компонент Материал	Полож. пластина Диоксид свинца	Отриц. пластина Свинец	Контейнер ABS	Крышка ABS	Клапан Каучук	Клеммы Медь	Сепаратор Стекловолокно	Электролит Серная кислота
-----------------------	-----------------------------------	---------------------------	------------------	---------------	------------------	----------------	----------------------------	------------------------------

Технические характеристики

Номинальное напряжение	2В
Число элементов	1
Срок службы	15 лет
Номинальная емкость (20°C)	
10 часовой разряд (10А, 1.8В)	500Ач
5 часовой разряд (18А, 1.75В)	450Ач
1 часовой разряд (67А, 1.6В)	300Ач

Внутреннее сопротивление полностью заряженной батареи (20°C)	0.58мОм
Саморазряд	3% емкости в месяц при 20°C

Рабочий диапазон температур

Разряд	-20~60°C
Заряд	-10~60°C
Хранение	-20~60°C
Макс. разрядный ток (20°C)	2500А(5с)
Метод заряда: Заряд постоянным напряжением (20°C)	
Циклический режим	2.35-2.45В
Макс. зарядный ток	100А
Температурная компенсация	-5мВ/°С
Буферный режим	2.25-2.30В
Температурная компенсация	-3.3мВ/°С

Особенности

- Технология AGM позволяет рекомбинировать 99% выделяемого газа
- Нет ограничений на воздушные перевозки
- Соответствие требованиям UL
- Эксплуатация в любом положении
- Легированные кальцием свинцовые пластины обеспечивают высокую плотность энергии
- Большой срок службы
- Необслуживаемые, нет необходимости в доливе воды
- Низкий саморазряд

Габариты, вес

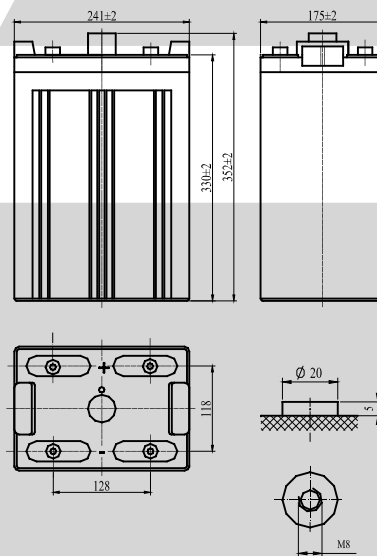
Длина, мм	241
Ширина, мм	175
Высота, мм	330
Полная высота, мм	365
Вес, кг	33

Разряд постоянным током, А (при 20°C)

В/эл	10м	15м	30м	45м	1ч	3ч	5ч	10ч
1.60В	937	711	505	383	300	138	96.6	53.9
1.65В	888	677	482	368	290	134	94.7	53.1
1.70В	837	642	460	352	278	129	92.5	52.2
1.75В	785	606	435	335	266	124	90.0	51.2
1.80В	733	570	411	317	253	118	86.5	50.0

Разряд постоянной мощностью, Вт (при 20°C)

В/эл	10м	15м	30м	45м	1ч	2ч	3ч	5ч
1.60В	1546	1156	930	771	625	378	270	167
1.65В	1457	1094	883	736	599	361	260	164
1.70В	1366	1030	836	699	572	345	247	161
1.75В	1276	967	787	661	543	330	236	157
1.80В	1187	903	738	623	514	304	217	149



STC 500

DELTA[®] BATTERY

новое поколение аккумуляторов

2B 500Ач (10ч)

